

# WÖHLER



## Wöhler VIS 350系列视频检测系统 中文说明书

**360°  
180°**  
PAN AND TILTABLE  
COLOR CAMERA  
HEAD



Made in  
Germany

---

## 目 录

1	一般信息	4
1.1	操作指南信息	4
1.2	注意事项	4
1.3	预期用途	4
1.4	部件	5
1.5	运输	5
1.6	电池处理信息	6
1.7	制造商	7
2	使用说明	7
2.1	监视器	7
2.2	彩色摄像头	8
2.3	可旋转翻转摄像头	8
2.4	推索	8
2.5	数位距离测量	9
2.6	存储	9
3	部件描述	10
3.1	型号	12
3.1.1	VIS 350(VIS 2XX)	12
3.1.2	VIS 350 (VIS 3XX)	12
3.2	摄像头控制	13
3.3	监视器	14
3.3.1	监视器	14
3.3.2	屏幕显示从 16:9 格式转为 4:3	14
4	开机	15
4.1	检查电池状况	15
5	结合相机使用	16
5.1	开启相机和监视器	16
	VIS 350	16
5.2	重要注意事项	16
6	更换摄像头和保护罩	17
6.1	更换彩色摄像头	17
6.2	更换摄像头	17
7	设置时间和日期	18
8	在电脑上播放视频	19
8.1	安装 VLC 查看器	19
8.2	剪辑视频	19
8.3	快照	19
9	操作指南 VIS 350	20
10	故障	21

---

11	维护 .....	22
12	质保和售后服务 .....	23
	12.1 质保 .....	23
	12.2 售后服务 .....	23
13	EC 认证声明 .....	24

## 1 一般信息

### 1.1 操作指南信息

操作指南信息让你安全的使用威乐 VIS350/Pro 内窥镜。请保留这份手册供你参考。

威乐 VIS350/Pro 内窥镜需要由经过培训的专业人士使用才能达到预期使用时间。

若因不遵守本手册使用，造成损坏的我们不承担任何责任。

### 1.2 注意事项



**警告!**

不遵守该警告可能导致受伤甚至死亡。



**注意!**

不遵守该事项可能对仪器造成永久性的伤害。



**注意!**

有用信息

### 1.3 预期用途

不可将威乐 VIS350/Pro 改装用于该手册中没有列出的场合。

威乐 VIS350 内窥镜用于检测并存档污水管道、洗涤槽等管道工程；排气系统等管道系统。

## 1.4 部件

型号	部件
VIS 350 VIS 350-PRO	重型携带箱 推索
	监视器 1 / 2 个镍氢电池 1 个防滑垫充电器
	2 GB CF 卡
	微型 USB 接口 彩色摄像头 可旋转翻转摄像头 3 个可更换保护罩

## 1.5 运输



**注意!**

**内窥镜只能装在原装携带箱中运输!**

---

## 1.6 电池处理信息



电子设备不属于生活垃圾，但是必须根据法律规定做适当的处理。

你可以把废旧电池送到任意的我公司的旧电池回收点，或者别的公共处理系统的回收点，或者是新电池/蓄电池的卖点。

## 1.7 制造商

Wöhler Messgeräte Kehrgeräte GmbH  
Schützenstr. 41  
33181 Bad Wünnenberg  
Tel.: +49 2953 73-100 Fax: +49 2953 73-250  
E-Mail: mgkg@woehler.de  
Service-Hotline:  
+49 2953 73-200

## 2 使用说明

### 2.1 监视器



Fig. 1: 监视器

描述	参数
TFT 显示屏	7" / 16:9 和 4:3
重量	400 g
箱子尺寸	176 x 114 x 32 mm
视频输出	FBAS
电源供应	1 个可充电镍氢电池
电源	充电设备
电压	12 V
操作温度	0 – 40 °C
存储温度	-20°C – 50°C

## 2.2 彩色摄像头（可选）



Fig. 2: 微型彩色摄像头

描述	参数
型号	1/3" 彩色 CCD
感光度	0.5 Lux
镜头系统	f = 2.31 mm, F = 2.4
视角	120°
光源	12 white LEDs
保护	防水保护达 IP 68 标准
尺寸	26 mm x38 mm

## 2.3 可旋转翻转摄像头



Fig. 3: 可旋转、翻转摄像头

描述	参数
型号	1/3" 彩色 CCD
感光度	0.5 Lux
镜头系统	f = 2.31 mm, F = 2.4
视角	120°
光源	12 white LEDs
保护	防水保护达 IP 67标准
尺寸	40 mm x60 mm

## 2.4 推索

描述	参数
长度	20 m (可选 30 m)
直径	6.5 mm (VIS 350) 6 mm (VIS 2XX)



## 2.5 数位距离测量

描述	参数
分辨率	0.04 m
最大误差	读数的10%

## 2.6 存储

描述	参数
存储卡	最大32GB (你必须在电脑上将卡格式化, FAT32。)
存储能力	约 1h / GB
分辨率	640 x 480 (VGA)/ 最大 30 fps
格式	ASF (MPEG4)

### 3 部件描述

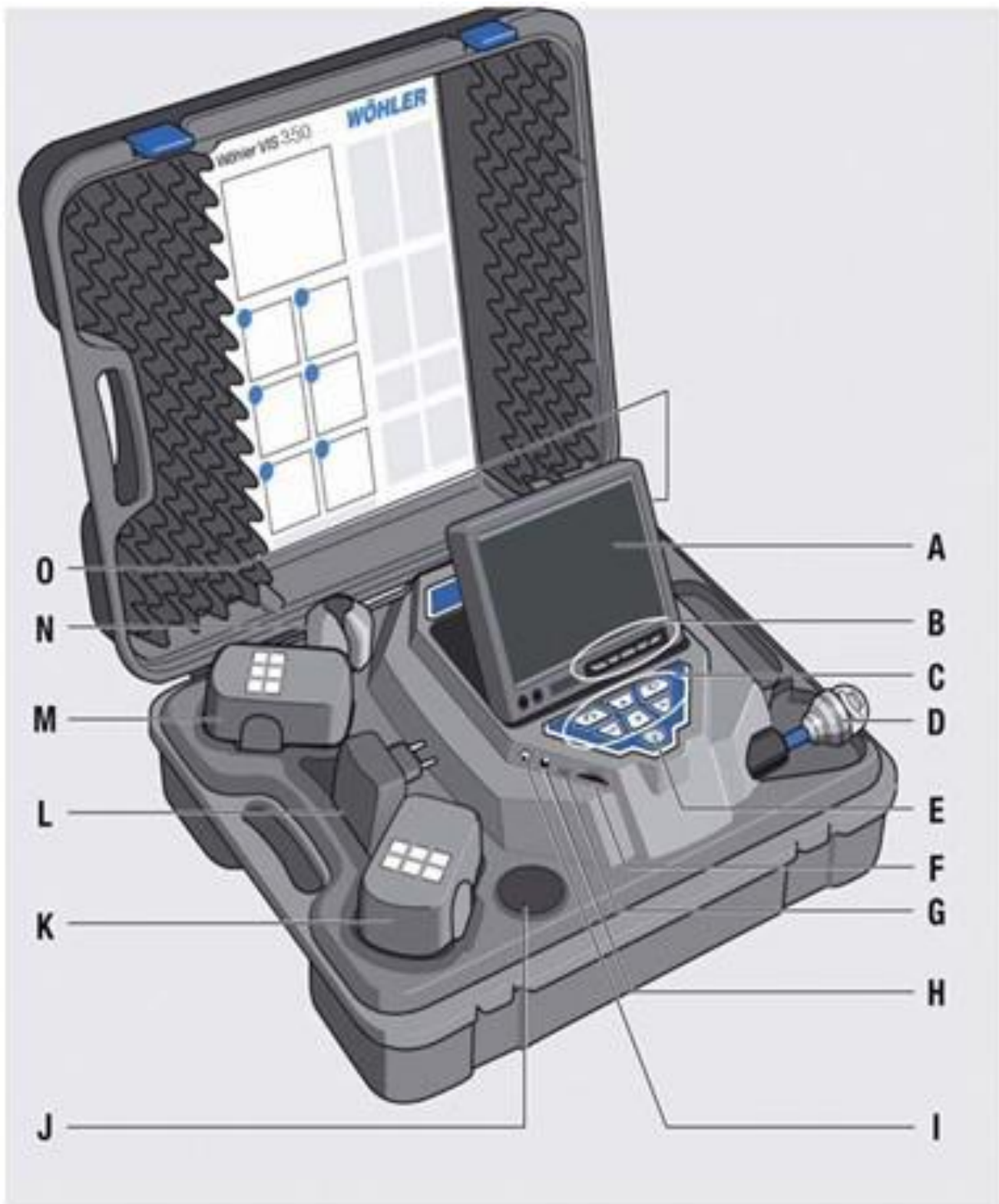


Fig. 4: VIS 350

---

部件和控件:

- A 监视器
- B 监视器控制
  - 亮度 / 对比度
  - 色度
- C 摄像头控制(VIS 350 专用)  
有记录和播放功能(VIS 350)
- D 摄像头, 防水保护:
  - VIS 350: Ø40mm 可旋转、翻转的彩色摄像头
  - VIS 350: Ø26mm 彩色微型摄像头
- E 主电源开关与以下功能:
  - 开/关 (系统)
  - 电池和系统状态
  - 重置距离测量 (短按)
  - 退出
- F 存储卡卡槽(VIS 350)
- G 微型 USB 接口(VIS 350)
- H 电源供应(18V/1,6A)
- I 视频输出
- J 部件划分 1
- K 可充电电池, 可选
- L 电源
- M 内置可充电电池
- N 部件划分 2
- O 部件划分 3

---

### 3.1 型号

不同型号产品的区别如下:

#### 3.1.1 VIS 350(VIS 2XX)

- 设备**
- 微型摄像头: 26 mm Ø
  - VIS 220: 米制刻度推索
  - VIS 230: 数字计米 (也可选配 Wöhler LT 24 定位器)
  - VIS 350: 视频文件存储

- 应用领域**
- 烟气线
  - 空调及供暖线
  - 检测分析污水管道 ( $\text{Ø} \geq 40\text{mm}$ )
  - 带有定位器: ( $\text{Ø} \geq 50\text{mm}$ )

#### 3.1.2 VIS 350 (VIS 3XX)

- 设备**
- 可旋转、翻转摄像头( $\text{Ø}40\text{mm}$  的摄像头可  $360^\circ$  选择,  $180^\circ$  翻转)
  - VIS 330: 数字计米 (可选配 Wöhler LT 24 定位器)
  - VIS 350: 视频文件存储 (PRO 可选)

- 应用领域**
- $\text{Ø} \geq 50\text{mm}$  的烟气管道,  $87^\circ$  弯曲.
  - 烟囱
  - 排气系统
  - $\text{Ø} \geq 70\text{mm}$  的污水管道的检测

## 3.2 摄像头控制

### VIS 220 /230



Fig. 5: 摄像头控制 VIS 220 / 230

### VIS 320 / 330



Fig. 6: 摄像头控制 VIS 320 / 330

### VIS 350



Fig. 7: 摄像头控制 VIS 350

控制面板包括视频系统的开关按钮。当电池完全充好电，开启系统，ON-OFF 键会有一圈绿色的光环。

当电池处于充电状态时，光圈闪烁红光，等到充满电之后下面部分会发绿光。

按下 ON-OFF 键便会开启摄像系统和内窥镜（所有部件）。

控制面板包括视频系统的开关键和可旋转、翻转的摄像头的控制键。（摄像头可 360° 旋转、180 翻转）。中间的方向键控制 180° 倾斜。外面的两个箭头键控制 360° 旋转。

摄像头可 360° 旋转、180 翻转(VIS350 专用) 中间的方向键控制 180° 倾斜。外面的两个箭头键控制 360° 旋转。

在播放模式下，外面的两个箭头键也用于菜单导航

REC 键控制开始和停止视频记录。

按 PLAY 键播放已有的视频文件。

按 ON-OFF 从播放模式返回。

按 REC 键两秒删除选中的视频文件。显示屏上会出现确认删除对话框。

箭头键：选择视频

## ON-OFF 键的功能

按键时间	功能
2 s	开/关系统
短暂	退出 (播放模式)
短暂	数字计米重置

### 3.3 监视器

#### 3.3.1 监视器

监视器

使用 ▼☀▲ 调节亮度。

VIS 350

▼: 变暗 ▲: 变亮




使用 ▼  ▲ 调节色度, ▼: 降低色度, 底限为黑色  
▲: 提高色度

Fig. 8: 监视器

#### 3.3.2 屏幕显示从 16:9 格式转为 4:3

如果监视器序列号为: 11010001, 屏幕显示格式可以从 16:9 格式转为 4:3 或者反过来转换。您可以在监视器的背面查看序列号。



- 关闭视频系统。
- 按住监视器左边的键同时按下内窥镜的开关按键。屏幕显示模式就从 4:3 转换为 16:9, 或者反过来转换。



注意!

当检测管道系统时, 建议使用 4:3 格式, 因为 16:9 的宽屏格式可能扭曲图像。

## 4 开机

### 4.1 检查电池状况



#### **警告!**

**不正确使用电池可能造成受伤!** Do not expose 请勿将电池靠近火源或置于高温中，那样会引起爆炸的危险!

由于不当的使用，电池可能会溅出液体，决不要碰触液体。如果不慎触碰到，立即用水冲洗并就医。



#### **警告!**

#### **触电危险!**

**坚决不要用潮湿的手触碰电池!**

**保持充电器的干燥! 不要拉着电源线拔出插头!**

**当充电器电压要求和供应电压不匹配时不要充电!**

当内窥镜处于低电状态时，按如下要求充电：  
在把插头插到外部电源之前，将它与视频系统连接。  
在充电过程中 ON-OFF 按键下面边界部分由红色灯光闪烁。充电过程完成后，红色灯光一直亮着。

## 5 结合相机使用

### 5.1 开启相机和监视器

#### VIS 350

- 安装存储卡（最大 32GB）



**注意！**

必须在电脑上格式化卡。（FAT32）

- 按下 ON/OFF 键打开视频系统。

### 5.2 重要注意事项

#### 强电场或磁场



**警告！**

不要把相机靠近强电场或磁场如电视塔、手机广播等，因为这些可能带来镜像干扰。

#### 外部影响



**警告！**

外部影响如静电干扰可能导致机器故障。这种情况下把相机关了再开。

#### 推索

- 平滑的推拉

-不要超过线杆的极限

-在尖锐的边缘不要弯曲或是拖拽



**警告！**

在收回推索，用一块布把它擦干净，这样就不会有灰尘和烟灰进来。

#### 携带箱

-不要让箱子内部进入任何液体。

-不要乱扔箱子。

#### 摄像头

-保护摄像头不受刮、擦磨损。





**注意!**

VIS 350 摄像头初始是一个塑料保护罩，如果有需要可以更换成不锈钢的。另外不锈钢保护罩是可以买到的，只要能拧到摄像头上。

## 6 更换摄像头和保护罩

### 6.1 更换彩色摄像头

在安装新的保护罩之前，在螺纹上稍微涂抹一点硅油脂。确保保护罩稳固的拧到最后一个螺纹。否则摄像头是不会完全密封的，水合灰尘可以进去。



Fig. 9: 安装保护罩

### 6.2 更换摄像头 (带定位器)



Fig. 10: 带有定位器的摄像头

推索的末端有螺纹，这样使微型摄像机的可旋转、翻转的头可以固定和拆卸。注意一定要将摄像头和推索拧紧，否则总成不防水。



**注意!**

只能用你的手拧紧摄像头，而不可以使用钳子。

## 7 设置时间和日期

VIS 350

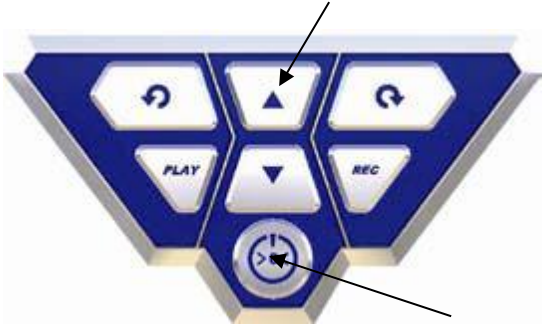


Fig. 11: 控制面板 VIS350  
同时按住途中标记的两个按钮

- 当相机关着时，同时按住▲ 和 the ON-/OFF 键 2 秒钟。



打开相机，屏幕会显示一个菜单可以做如下设置。

- 日期
- 时间
- 距离显示米制或英尺
- DD.MM.YY 或 DD/MM/YY
- 12 h 或 24 h



- 使用箭头键移动光标指向参数，使用 ▲/▼ 改变参数的值。
- 按 ON-OFF 按钮退出菜单。

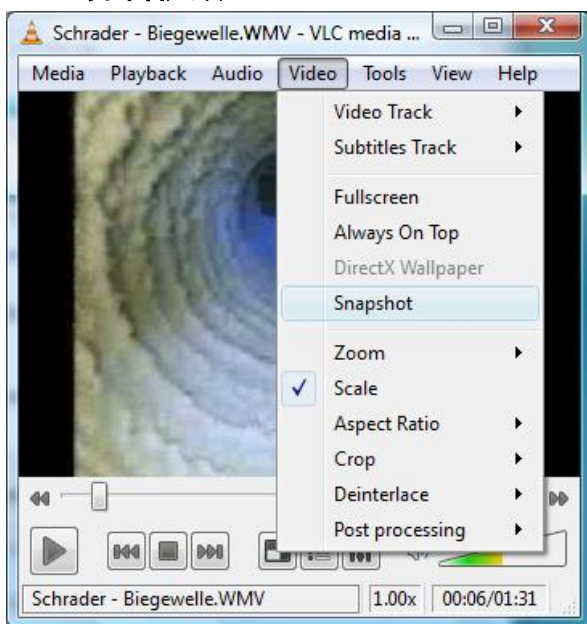
Fig. 12: 设置菜单

## 8 在电脑上播放视频

### 8.1 安装 VLC 查看器

- 插入 CD(因特网上有 VLC 的免费软件)。
- 单击: Index.html.便会打开菜单。
- 单击 Install 按钮。
- 安装完毕后, 视频文件可以以 AFS/MPEG4 格式回放。
- 截取一个视频文件中的画面, 视频播放时单击 video>snapshot.

### 8.2 剪辑视频



### 8.3 快照



- 单击 Tools>Preferences 以保存。
- 左边的窗口将打开。
- 选择 Icon Video.
- 单击 Browse 选择存储快照的路径。你可以选择文件格式 (png/jpg) 并且修改前缀文件名。
- 单击“保存”.

由于程序是一个免费软件(“开发源代码”) 威乐不提供任何的技术支持。 你可以在 [www.videolan.org](http://www.videolan.org) 网上查看下载或者email 联系我们发送给您。verytrade@163.com

## 9 操作指南 VIS 350

本章根据我们的经验提供了一些建议，供您在选择检测通风管道等管道系统时参考。由于所有的管道系统和烟囱是不同的，使用者可以根据操作指南中的个别案例来决定。因为选择正确的工具是重要的步骤，操作指南中对如何选择仪器特别是摄像头给出了相应指导。避免了堵塞或是卡在管道中的危险。




注意！

本章中所提供的资料仅指附件。3.1 节说明了视频系统适用于哪种推索。

Ø 40 - 50 mm	无需配件导向轮的视频系统。
Ø 50 - 70 mm	你可以使用没有配件的视频系统。镜头可以通过导向筒保护。如果是在有水和泥的水平面测量的话，我们推荐你使用带滚轮的向导。
Ø 70 - 100 mm	由于没有滚轮向导，检测工作都可以进行。使用重量锤方面垂直检测或是落水管检测。
Ø 100 - 154 mm	摄像头居中导向刷可以结合滚轮向导、镜头保护使用。

## 10 故障

问题	可能原因	解决方法
显示器上的电池状态图标显示低电状态。	电池电量不足。	更换电池或充电。
内窥镜已关闭,但 LED 灯还是亮着。	内窥镜连接不正确。	将内窥镜的插头重插。
视频显示为黑白的。	设置为最色度。	调节显示器的色度 (见 3.3) 
VIS 350: 成像不清晰。 相机或显示器没有反应。	塑料保护罩被磨损。 电池没有电。	更换塑料保护罩 (可选玻璃保护罩)。 更换电池或充电。
显示器蓝屏或显示没有信号。	推索损坏。 监视器没有连接好。  VIS 350: 彩色摄像头与定位器没有连好。	将设备送出维修。  正确连接内窥镜。 连接线缆损坏,送出维修。  重新连接。

---

## 11 维护

### 日常维护

保证 VIS 350 正常工作是需要日常维护的。

### 摄像头

下面的维护用户可以自己做的。  
只能用软而潮湿的布擦拭镜头，而不用任何清洁剂。

### 推索

经常把线缆拖出，用柔软潮湿 的布清洁。

### 监视器

用柔软潮湿 的布清洁显示屏。

### 电池

使用原厂充电器对电池定期（3个月）充电，保证电池在充满电的情况下存放，否则会降低电池使用寿命。

---

## 12 质保和售后服务

### 12.1 质保

每套 Wöhler VIS 350 所有功能都经过我们的检测，只有全面通过质量控制才能出厂。

如果使用正确 VIS 350 的质保期是自购买日期起 12 个月。不包括电池和镜头保护罩。使用者不是专业人士或对视频系统进行改装，不在保修范围内。

### 12.2 售后服务

威乐在售后服务这一块已经建立了卓越的名声。因此，我们能有效的帮助您解决问题即使过了保修期。将装置寄给我们，我们会将其修好并包装好寄回去。另外，通过电话，我们的技术人员会立即给予帮助。

---

## 13 EC 认证声明

**WÖHLER Messgeräte Kehrgeräte GmbH**  
**Schützenstr. 41, D-33181 Bad Wünnenberg**

声明以下产品:

**名称: Wöhler 工业内窥镜**  
**型号: Wöhler VIS 350**

遵守安全规定的要求的指令的欧洲理事会 parliament 和近似法律的会员国关于电磁兼容性 (204/ 108 /欧共体) 和低电压 (2006/ 95 /欧共体)。

以下标准被用来获取产品的电磁兼容性。

EN 55024  
EN 55022 Class B